



MENI-BOX

MENI-BOX

MENI-BOX MODULO SCARICO ASPIRAZIONE ISPEZIONE MENI-BOX EXPEL-INTAKE-INSPECTION MODULE

E' un sistema che permette di scaricare i prodotti della combustione e di aspirare l'aria comburente in modo coassiale dalle caldaie a tiraggio forzato, per esempio tipo C e a condensazione per la singola utenza, inoltre permette l'ispezionabilità del sistema.

Molteplici sono i vantaggi di questo sistema:

- **Facilità d'installazione** grazie alle sue dimensioni ridotte e compatte.
- **Ispezionabilità**, controllo, manutenzione e pulizia della canna fumaria.
- **Aumento del rendimento** della caldaia stessa visto lo scarico e l'aspirazione in modo coassiale, permettendo così un'entrata dell'aria comburente ad una temperatura maggiore rispetto a quella dell'ambiente.
- **Praticità e facilità** per un'eventuale sostituzione della canna fumaria.
- **Economico** perché elimina i costi di opere murarie successive.
- **Versatilità** vista la possibilità di inserire direttamente al suo interno il sifone per lo scarico della condensa.
- **Universale** grazie alla possibilità di installare per l'aspirazione il prodotto rigido o flessibile monoparete in acciaio inox (classe zero) e per lo scarico il prodotto rigido monoparete o flessibile doppia parete liscio interno in acciaio inox AISI 316L o in polipropilene. Inoltre si ha la possibilità di installare i diametri 60 mm, 80 mm e 100 mm.
- **Flessibilità** perché predisposto all'allacciamento frontale o laterale.
- **Adattabilità** della portina frontale grazie alla sua funzione telescopica di 100 mm tramite le apposite viti di fissaggio si adatta perfettamente alla muratura della parete.

Questo nuovo sistema si differenzia in due semplici ed essenziali prodotti:

- **MENI-BOX frontale**, dove i condotti della caldaia per lo scarico dei fumi e l'aspirazione dell'aria comburente sono allacciati frontalmente.
- **MENI-BOX laterale**, dove i condotti della caldaia per lo scarico dei fumi e l'aspirazione dell'aria comburente sono allacciati lateralmente, occorre semplicemente rimuovere i pretagliati a misura.

Dimensioni

Altezza: 400 mm
Altezza con colletto: 455 mm
Larghezza: 155 mm
Profondità: 155 mm



The **MENI-BOX expel-intake-inspection module** is a system designed to expel the exhausts and coaxially draw combustion air in forced draught appliances like type C heaters or single condensing boilers; it also allows inspection of the chimney.

The benefits of this systems can be summarized as below:

- **Easy installation** thanks to its reduced dimensions and combat design.
- **Easy inspection**, control, maintenance and cleaning of the chimney.
- **Efficiency increase** due to the coaxial intake and expel of air and exhausts. Air is drawn at higher temperatures than outside air increasing the boiler's efficiency.
- Needed changes to the chimney are **easier and more convenient**.
- **Economical** since it avoids subsequent masonry construction.
- **Versatility** since the system may naturally host a condensate drain syphon.
- **Universality** since either rigid or flexible stainless steel (class zero) liner can be used for air intake and single walled rigid liner or double walled flexible (with smooth inside surface) 316L stainless steel or polypropylene liner for the exhausts. Diameters 60 mm, 80 mm and 100 mm can be used.
- **Flexibility** since it's ready for either frontal or side connection.
- **Adaptability** of front little door since it can be easily adapted (using the fixing screws) to masonry thanks to its 100 mm telescopic offset.

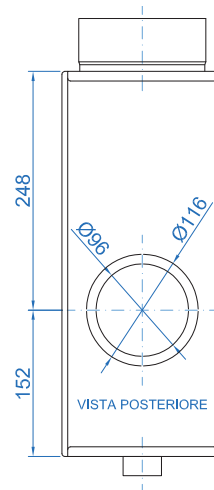
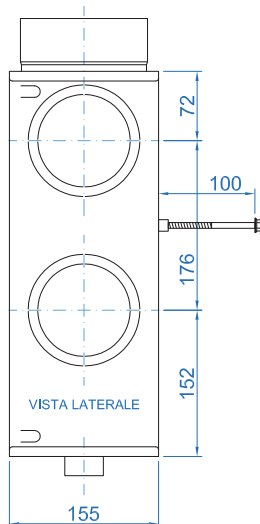
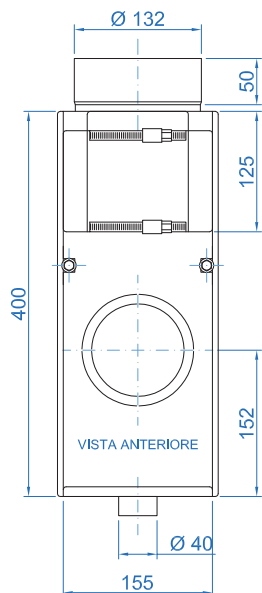
This new system is proposed in two basic versions:

- **Front MENI-BOX**: intake and exhaust liners are connected frontally.
- **Side MENI-BOX**: intake and exhaust liners are connected sideways (removal of pre-cut sections is required).

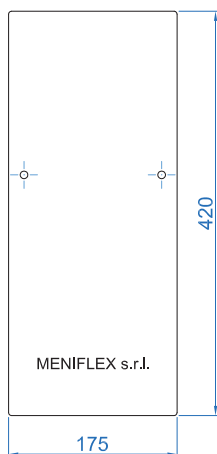
Dimensions

Height: 400 mm
Height (with collar): 455 mm
Width: 155 mm
Depth: 155 mm

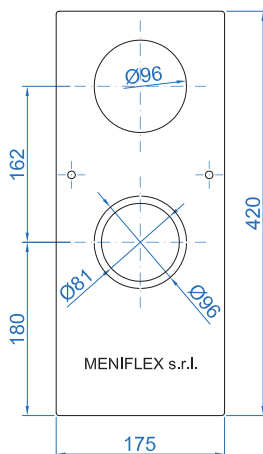
MENI-BOX MODULO SCARICO ASPIRAZIONE ISPEZIONE MENI-BOX EXPEL-INTAKE-INSPECTION MODULE



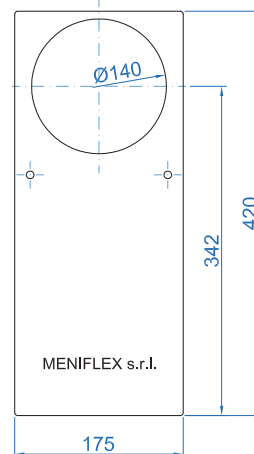
PORTA TELESCOPICA
CHIUSA



PORTA TELESCOPICA
2 FORI



PORTA TELESCOPICA
1 FORO

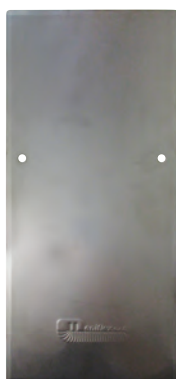


PRT14CHU
PORTINA CHIUSA
CLOSED
LITTLE DOOR

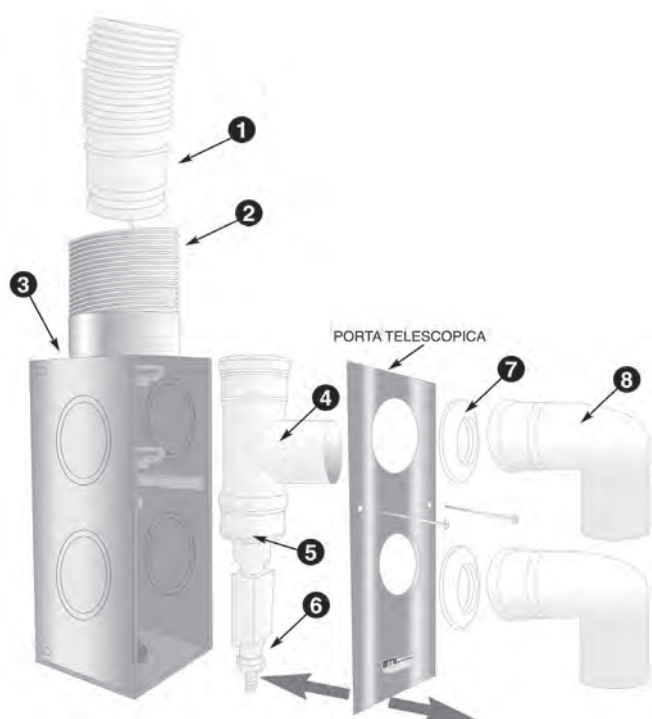
PRT142FR
PORTINA 2 INNESTI
LITTLE DOOR
WITH TWO
COUPLINGS

PRT142FB
PORTINA 2 INNESTI
BIANCA
WHITE LITTLE DOOR
WITH TWO COUPLINGS

PRT141FB
PORTINA 1 INNESTO
COASSIALE BIANCA
WHITE COAXIAL
LITTLE DOOR WITH
TWO COUPLINGS



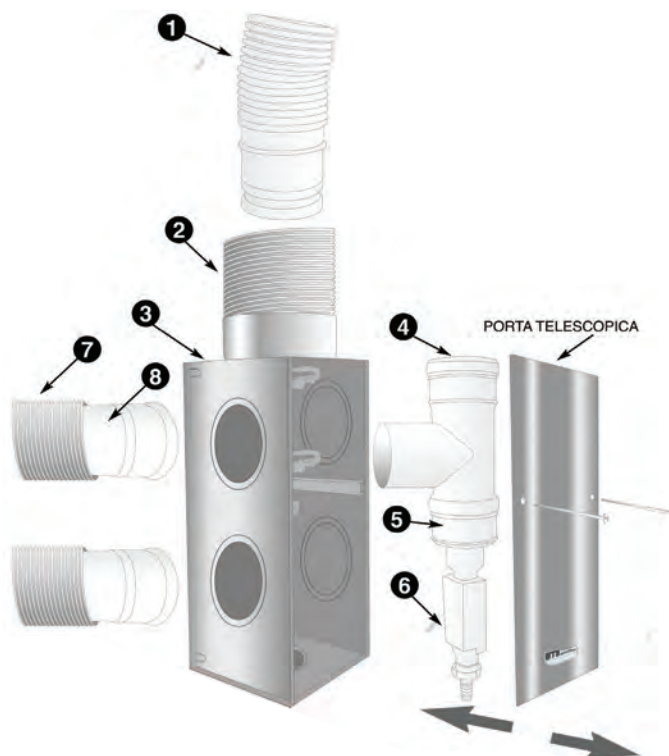
INSTALLAZIONE 01 INSTALLATION 01



- ❶ Elemento flessibile LISCIOFLEX o MENIPLAST o elemento rigido CONIBLOCK o EUROMONO o MENIPLAST
- ❷ Elemento flessibile LISCIOFLEX o MONOFLEX Ø 125 mm o elemento rigido CONIBLOCK o EUROMONO Ø 130 mm
- ❸ MENI-BOX
- ❹ Raccordo T90° CONIBLOCK o EUROMONO o MENIPLAST
- ❺ Tappo scarico condensa CONIBLOCK o EUROMONO o MENIPLAST
- ❻ Sifone
- ❼ Rosone
- ❽ Curva 90° CONIBLOCK o EUROMONO o MENIPLAST

- ❶ Flexible element LISCIOFLEX or MENIPLAST or rigid element CONIBLOCK or EUROMONO or MENIPLAST
- ❷ Flexible element LISCIOFLEX or MONOFLEX Ø 125 mm or rigid element CONIBLOCK or EUROMONO Ø 130 mm
- ❸ MENI-BOX
- ❹ 90° TEE CONIBLOCK or EUROMONO or MENIPLAST
- ❺ Straight condensate drain cap CONIBLOCK or EUROMONO or MENIPLAST
- ❻ Syphon
- ❼ Flat rose finishing collar
- ❽ 90° elbow CONIBLOCK or EUROMONO or MENIPLAST

INSTALLAZIONE 02 INSTALLATION 02

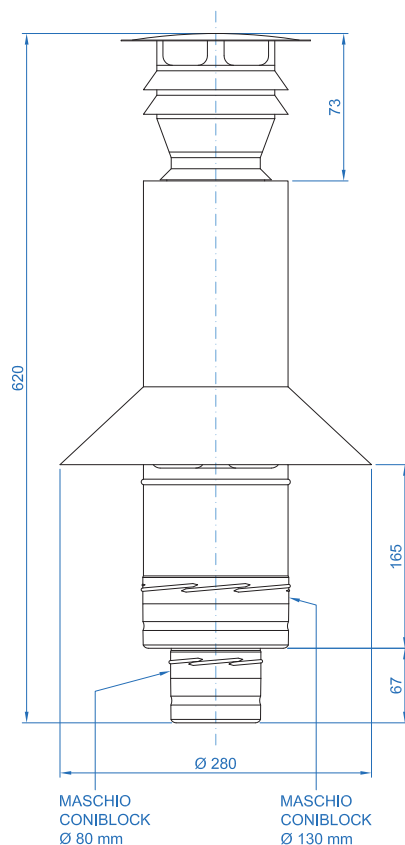


- ❶ Elemento flessibile LISCIOFLEX o MENIPLAST o elemento rigido CONIBLOCK o EUROMONO o MENIPLAST
- ❷ Elemento flessibile LISCIOFLEX o MONOFLEX Ø 125 mm o elemento rigido CONIBLOCK o EUROMONO Ø 130 mm
- ❸ MENI-BOX
- ❹ Raccordo T90° CONIBLOCK o EUROMONO o MENIPLAST
- ❺ Tappo scarico condensa CONIBLOCK o EUROMONO o MENIPLAST
- ❻ Sifone
- ❼ Elemento flessibile LISCIOFLEX o MONOFLEX o elemento rigido CONIBLOCK o EUROMONO
- ❽ Elemento rigido CONIBLOCK o EUROMONO o MENIPLAST

- ❶ Flexible element LISCIOFLEX or MENIPLAST or rigid element CONIBLOCK or EUROMONO or MENIPLAST
- ❷ Flexible element LISCIOFLEX or MONOFLEX Ø 125 mm or rigid element CONIBLOCK or EUROMONO Ø 130 mm
- ❸ MENI-BOX
- ❹ 90° TEE CONIBLOCK or EUROMONO or MENIPLAST
- ❺ Straight condensate drain cap CONIBLOCK or EUROMONO or MENIPLAST
- ❻ Syphon
- ❼ Flexible element LISCIOFLEX or MONOFLEX or rigid element CONIBLOCK or EUROMONO
- ❽ Rigid element CONIBLOCK or EUROMONO or MENIPLAST

TA4CO

CAPPELLO ASPIRAZIONE-SCARICO EXHAUST INTAKE CAP

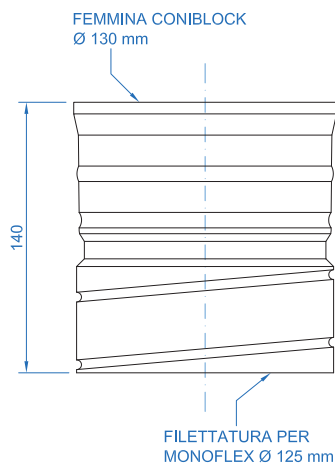


Si adatta perfettamente al sistema MENI-BOX e permette di scaricare i prodotti della combustione e di aspirare l'aria comburente in modo coassiale

The exhaust intake cap can be perfectly fitted to **MENI-BOX** system and allows combustion byproducts to be expelled and intake air to be drawn coaxially

TR2FC

TERMINALE FILETTATO FEMMINA CONIBLOCK PER MONOFLEX CONIBLOCK FEMALE THREADED END FOR MONOFLEX



Il terminale filettato femmina CONIBLOCK per MONOFLEX per l'aspirazione dell'aria comburente, permette di collegare l'elemento flessibile MONOFLEX ad un elemento con imbocco maschio CONIBLOCK o direttamente al cappello aspirazione-scarico.

The CONIBLOCK female threaded end for MONOFLEX for combustion air intake allows the connection of the flexible element MONOFLEX to a CONIBLOCK male element or directly to the intake-exhaust cap.